



# 中国国家强制性产品认证证书

证书编号：2026010302859410

## 认证委托人名称及地址

浙江天正电气股份有限公司  
浙江省乐清市柳市镇苏吕工业区

## 生产者名称及地址

浙江天正电气股份有限公司  
浙江省乐清市柳市镇苏吕工业区

## 生产企业名称及地址

浙江天正电气股份有限公司乐清经济开发区分公司  
浙江省温州市乐清市经济开发区中心大道 288 号

## 产品名称和系列、型号、规格

直流隔离开关

TGGL5DC-400HU、TGGL5DC-630HU;  $U_i$ : 2000V;  $U_{imp}$ : 15kV;  $I_{th}$ : 630A;  $U_e$ : DC1500V;  
 $I_e$ : 250A、275A、315A、325A、400A、500A、630A;  $I_{cw}$ : 8kA/1s、10kA/50ms、20kA/150ms;  
 $I_{cm}$ : 20kA;  $I_q$ : 30kA; 使用类别: DC-21B、DC-PV2; 接线方式: 2P 外形、4P 外形; IP20 (操  
作面); 辅助触头: 1NO, 2NO, 1NC, 2NC, 1NO1NC, 2NO2NC, 4NO, 4NC,  $U_i$ : 690V;  
 $U_{imp}$ : 6kV;  $I_{th}$ : 16A; AC-15:  $I_e/U_e$ : 6A/230V、6A/400V、2A/690V; 接线方式见附页

## 产品标准和技术要求

GB/T 14048.3-2017

上述产品符合《强制性产品认证实施规则 低压电器 低压元器件》  
(CNCA-C03-02:2024) 的要求, 特发此证。

发证日期: 2026 年 04 月 15 日 有效期至: 2031 年 04 月 14 日

证书信息和有效性可扫描下方二维码或登录发证机构网站查验,  
也可在认监委网站 ([www.cnca.gov.cn](http://www.cnca.gov.cn)) 查询。



签发:

刘江



中国质量认证中心  
CHINA QUALITY CERTIFICATION CENTRE

中国质量认证中心有限公司



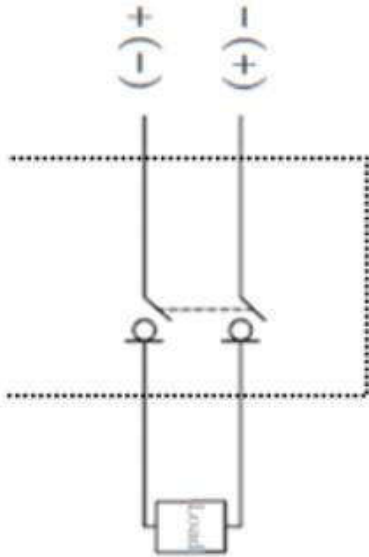


# 中国国家强制性产品认证证书

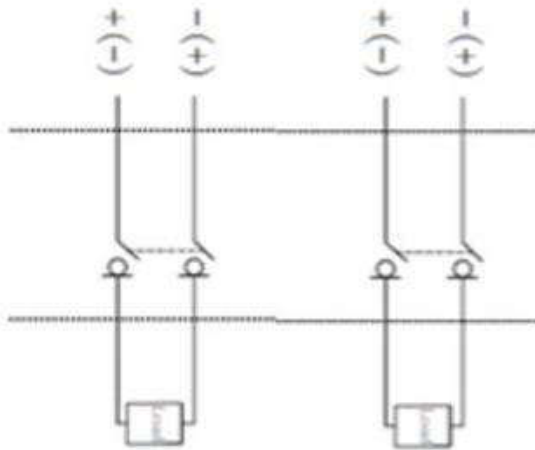
证书编号：2026010302859410

证书附页：第 1 页 共 1 页

接线图：2P



4P



本页为证书附页，应与证书主页同时使用。



中国质量认证中心  
CHINA QUALITY CERTIFICATION CENTRE

中国质量认证中心有限公司